



Assembly Instructions for Side Table

Please Read Assembly Instructions Carefully

For Parts, Service, or Technical support
Call 1-800-404-8805 during business hours (Eastern Standard Time)
and by email 7 days a week at service@patioleisureline.com

You may also order parts online,
visit www.patioleisureline.com/parts

PLEASE DO NOT CONTACT THE STORE

Instructions de montage pour table d'appoint

Veillez lire les instructions d'assemblage avec soin

Pour les pièces, le service et le soutien technique,
veuillez appeler le 1-800-404-8805 pendant les heures d'ouverture (heure normale de l'Est)
veuillez envoyer un courriel 7 jours par semaine à service@patioleisureline.com

Vous pouvez demander des pièces en ligne
en visitant www.patioleisureline.com/parts

MERCI DE NE PAS COMMUNIQUER AVEC LE MAGASIN

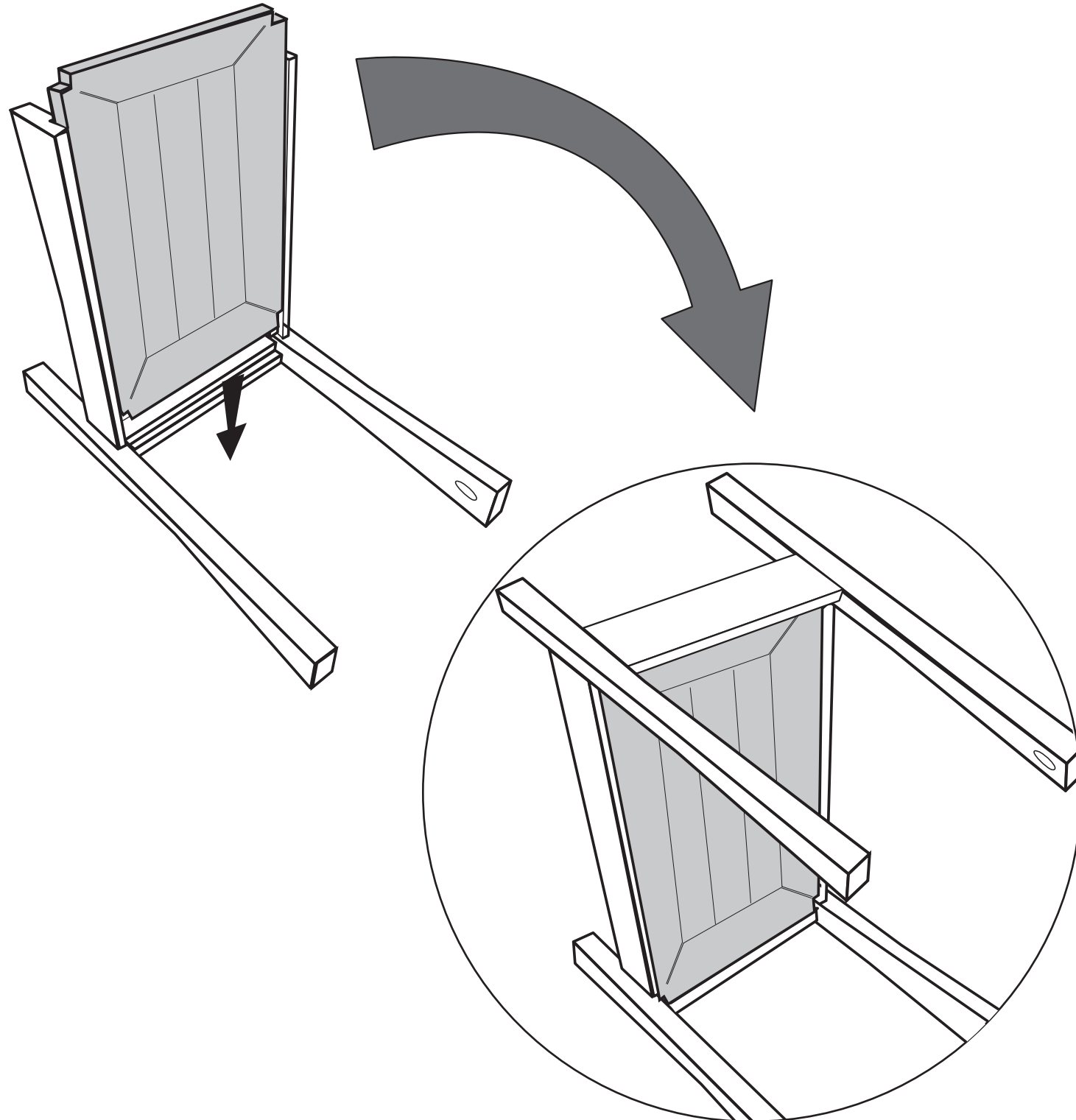
Hardware

8 - 1 1/4" Screws

Step 3-Install Bottom Shelf Étape 3 Installez étagère inférieure

Slide bottom shelf into the grooves in the stretchers, tap on shelf to ensure it's tightly in place. Install the other leg assembly. Place screws in pocket and tighten screws.

Faites glisser la tablette inférieure dans les rainures dans les brancards, appuyez sur le plateau pour s'assurer qu'il est bien en place. Installez l'autre ensemble de jambe. Placez les vis dans la poche et serrez les vis.



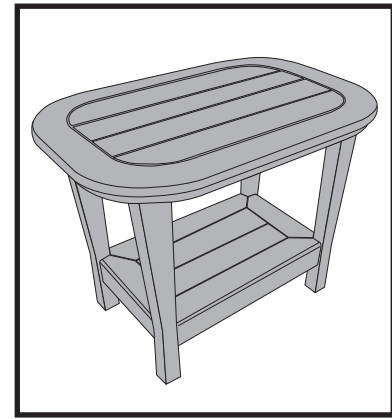
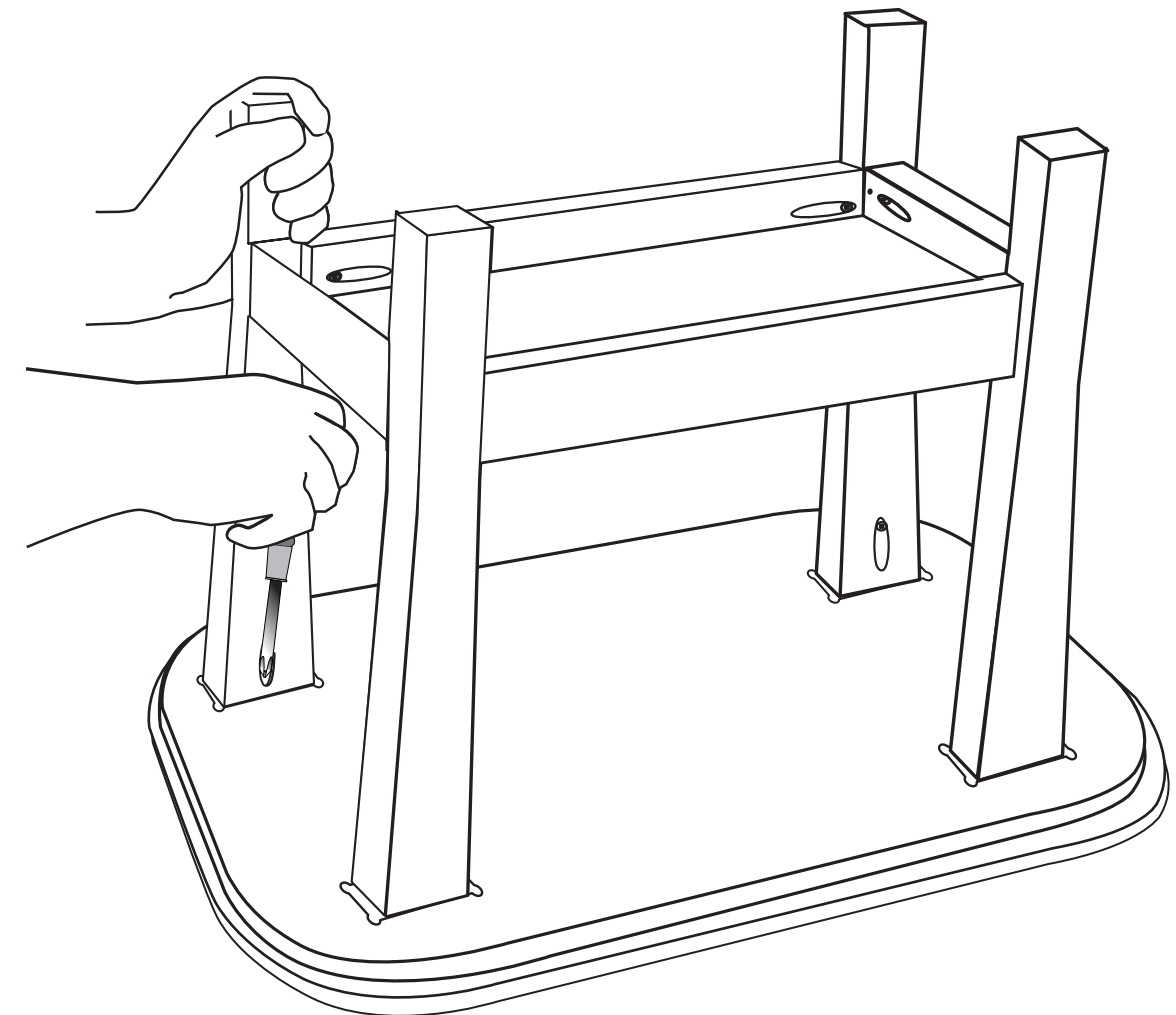
Hardware

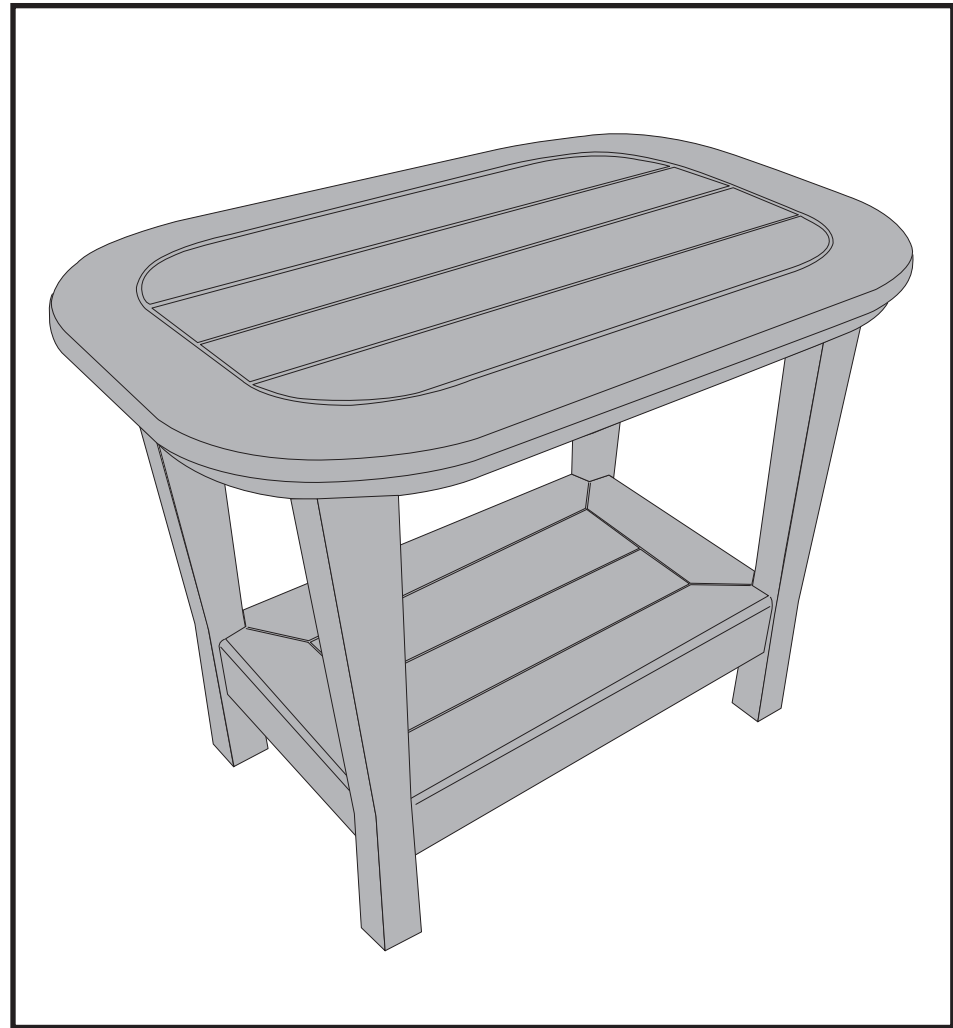
8 - 1 1/4" Screws

Step 4 - Installing Top of Table Étape 4 - Installation Haut de la Table

Place top upside down on flat surface to prevent scratching, install leg assembly, one at a time into grooved pockets. Place screws in pockets and tighten. Repeat clockwise for each leg.

Placez le dessus de table à l'envers sur un surface lisse pour éviter les rayures, installer l'assemblage de la jambe, une à la fois dans des poches à gorges. Placez les vis dans les poches et serrez. Répétez le sens horaire pour chaque jambe.

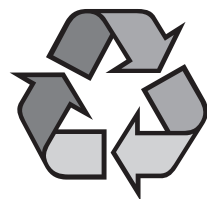




LEISURE LINE SIDE TABLE

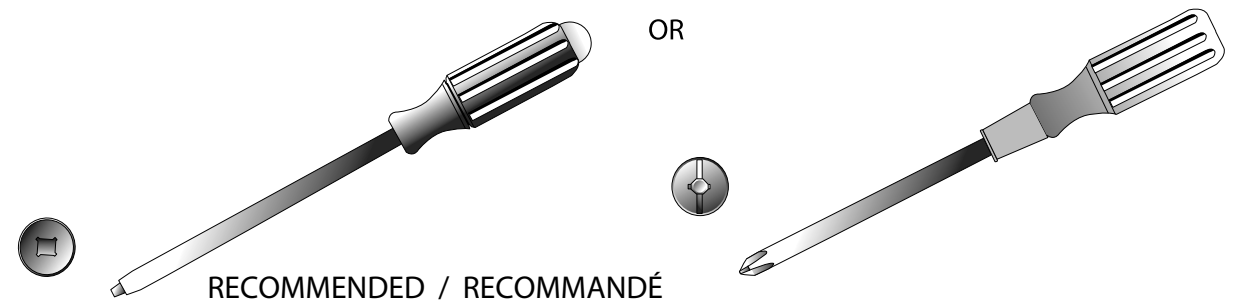
LEISURE LINE TABLE D'APPOINT

Made in Canada



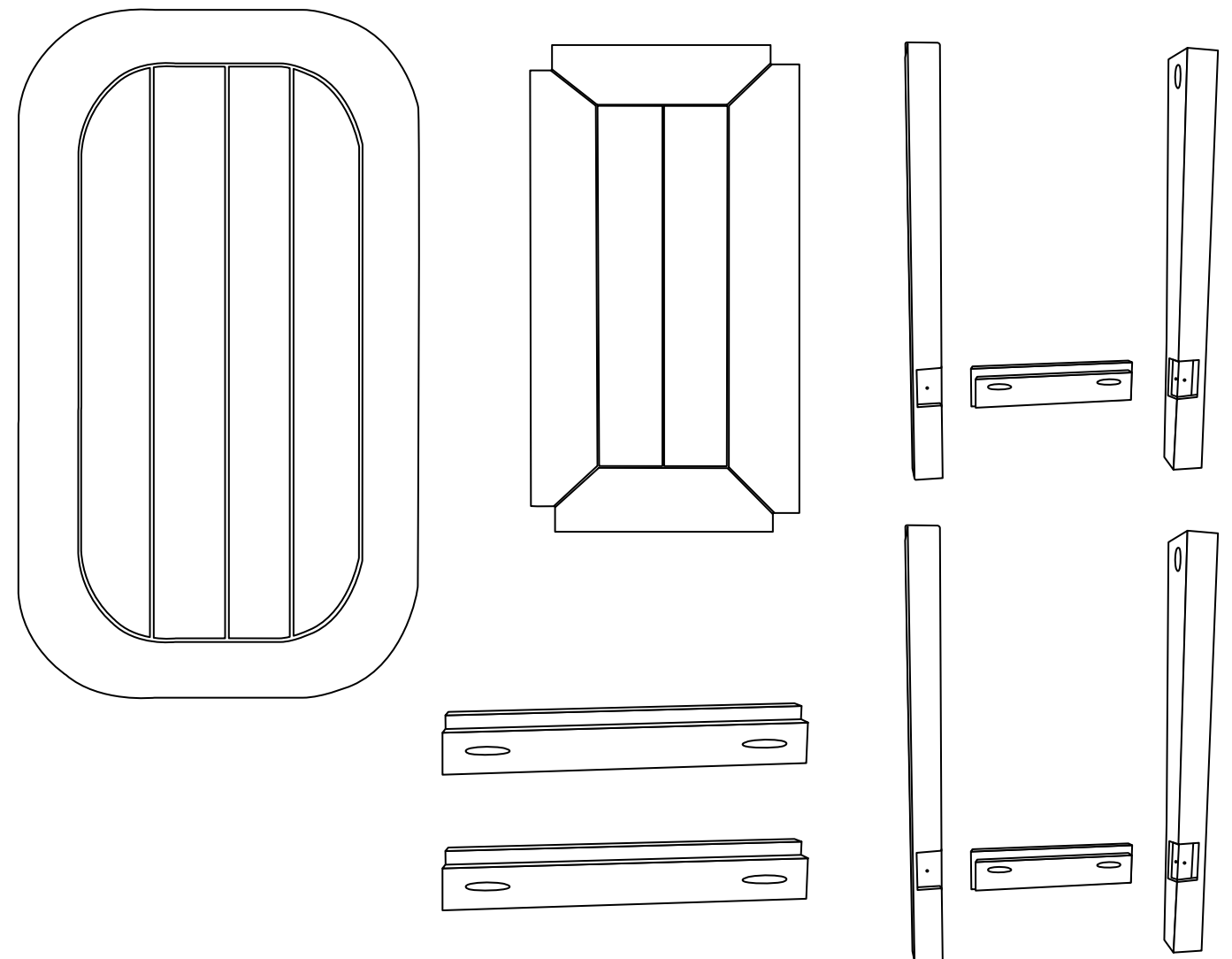
Fabriqué au Canada

TOOLS NEEDED / OUTILS NECESSAIRES



PARTS INCLUDED / PIÈCES INCLUSES

Self Drilling Screw #8 x 1 1/4" = (12) / vis autoperceuses # 8 x 1 1/4 " = (12)

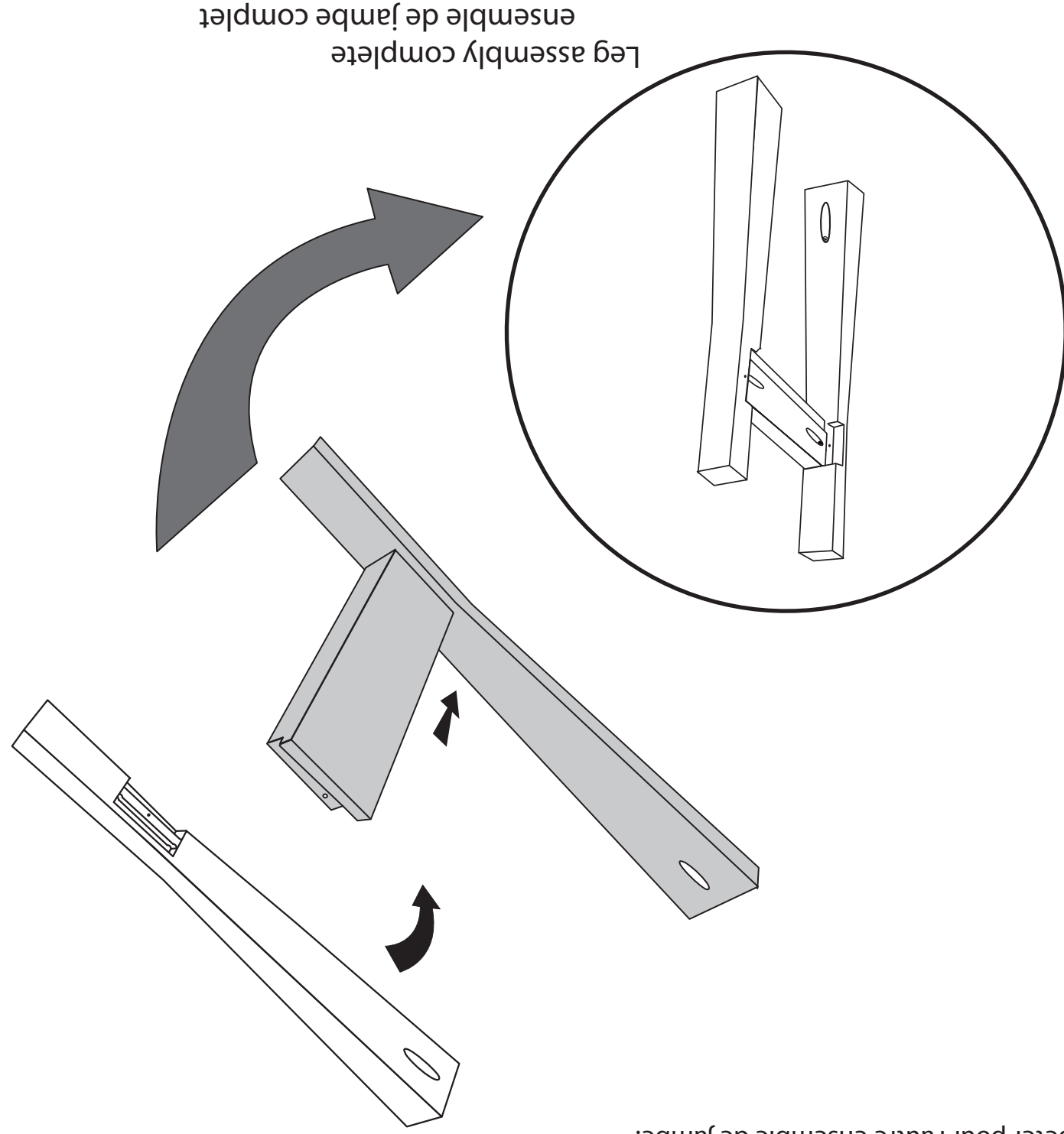


Hardware
8 - 1 1/4" Screws

Step 1 - Leg Assembly

Insert leg crossover into leg as shown. Place screw in pocket and tighten. Repeat for other leg assembly.

Insérez jambe croiser dans la jambe comme indiqué. Placez la vis dans la poche et serrez. Répétez pour l'autre ensemble de jambe.



Hardware
8 - 1 1/4" Screws

Step 2 - Add Leg Stretcher

Insert leg stretcher inside groove on leg assembly. Place screw in pocket and tighten. Repeat for other side.

Insérez la traverse d'entrejambe à l'intérieur des rainures sur l'assemblage de la jambe. Placez la vis dans la poche et serrez. Répétez pour l'autre côté.

Do not install other leg assembly at this time

Ne pas installer autre ensemble de jambe en ce moment

